

Kit de fenêtre

Le Sur-Mesure de Qualité à Prix Cassé

Plate

JALOUSIES PVC

Instructions de pose

Fig - 15

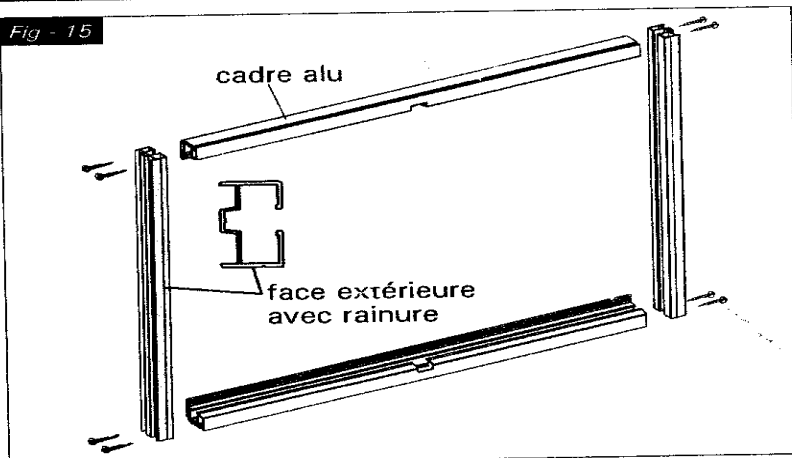


Fig - 16

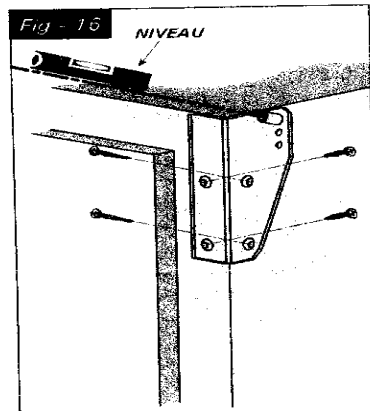


Fig - 17

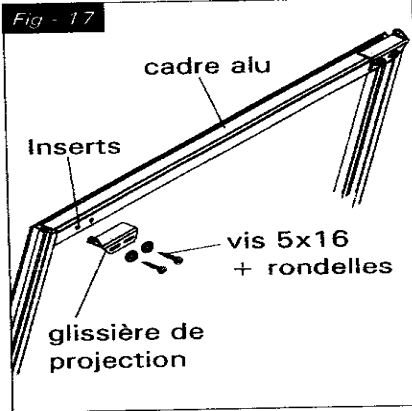


Fig - 18

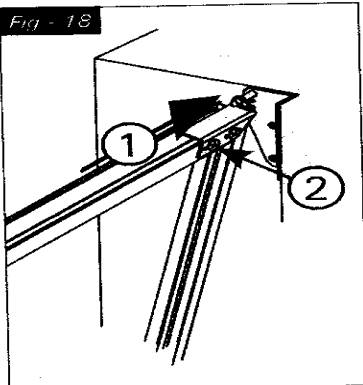
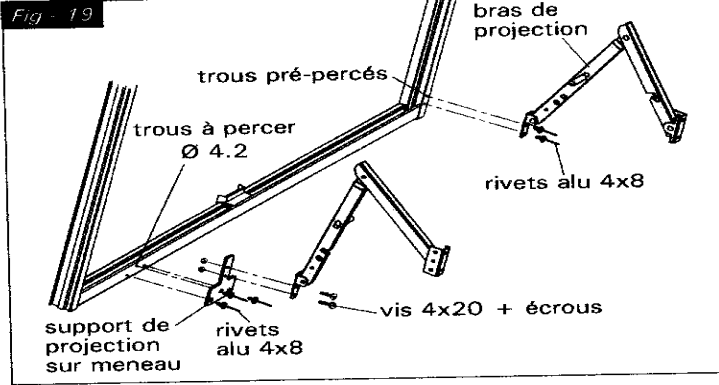


Fig - 19



Projection

- 1** Assembler le cadre alu de la jalousie avec 8 vis inox $\varnothing 4.8 \times 32$ (sachet 9419) [fig. 15]

Monter le tablier dans le cadre en effectuant les étapes 3 à 5 [fig. 12 à 14] de la page précédente.
- 2** Fixer les équerres de projection 22 **DE NIVEAU** dans les angles de la baie (de face sur la menuiserie ou latéralement dans la maçonnerie) [fig. 16]
Visserie préconisée non fournie : vis TF $\varnothing 4 \times 30$ + chevilles $\varnothing 5$
- 3** Fixer les glissières de projection sur le cadre. [fig. 17]
4 vis métaux inox TCBL $\varnothing 5 \times 16$ + rondelles (sachet 9419)
- 4** Présenter le cadre de projection dans la baie.
1 - Ajuster les glissières de projection sur le rail haut
2 - bloquer les vis. [fig. 18]
- 5** Fixer les bras de projection sur le cadre avec des rivets alu $\varnothing 4 \times 8$ (sachet 9419).

Si projection sur meneau, fixer le support de projection sur meneau sur le cadre avec 3 rivets alu $\varnothing 4 \times 8$ (sachet 9420) puis fixer le bras de projection sur le support meneau avec 2 vis TF $\varnothing 4 \times 20$ + écrous (sachet 9420). [fig. 19]
- 6** Fixer les bras de projection sur la menuiserie et/ou sur le meneau :
Visserie préconisée non fournie : vis TF $\varnothing 4 \times 30$

Démontage

Procéder à l'envers des opérations de montage. Prendre toutes les précautions nécessaire face au risque de chute des vantaux lors du démontage de ceux-ci.

kitdefenetre@gmail.com
01 70 37 62 87
189 rue de Fontenay
94300 VINCENNES