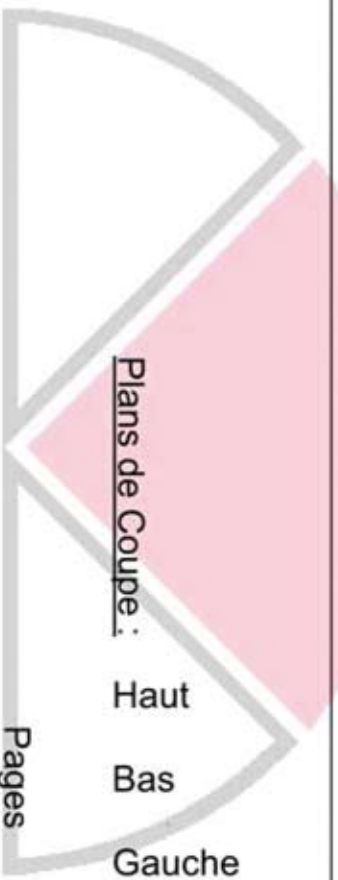


Schémas de mise en oeuvre

Pose en rénovation

(Conservation du dormant existant)



Rénovation simple sans volet roulant : 2 3 4

Rénovation simple avec volet roulant : 5 6 7/8



kitdefenetre.com
LE SUR-MESURE DE QUALITE A PRIX CASSE

Rénovation sur tapées de persiennes : 9 10 11

Equerre PVC 60x40
à ajuster sur chantier

Joint élastomère 1^{ère} catégorie SNJF avec fond de joint
Ou
système d'étanchéité type Ilmod 600c (modèle déposé)
(non fournis)

Vis de pose Type FB-STK 7.5x82
(modèle déposé)

Calage (non fourni)

5

HAUTEUR Fenêtre

Rénovation sur dormant existant
Rêno 40 sans VR
Coupe sur traverse haute

Joint élastomère 1^{ère} catégorie SNJF avec fond de joint
Ou
système d'étanchéité type Ilmod 600c (modèle déposé)
(non fournis)


HAUTEUR Fenêtre

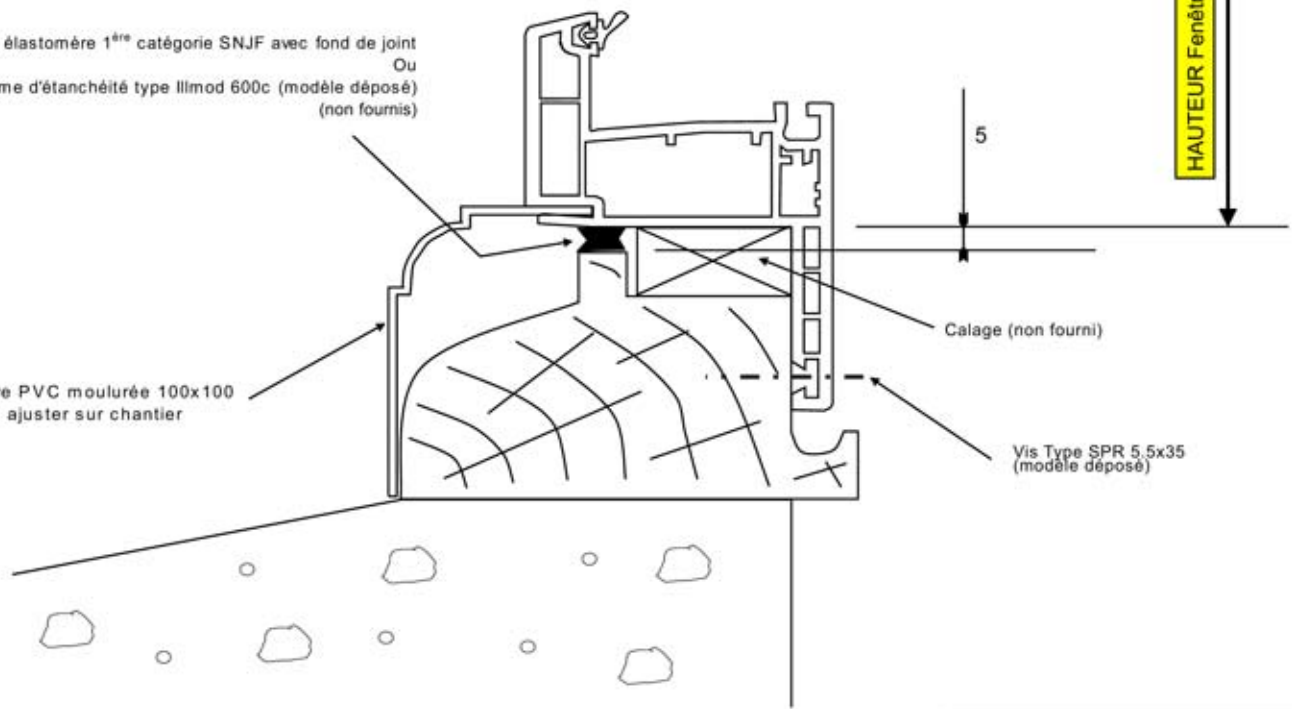
5

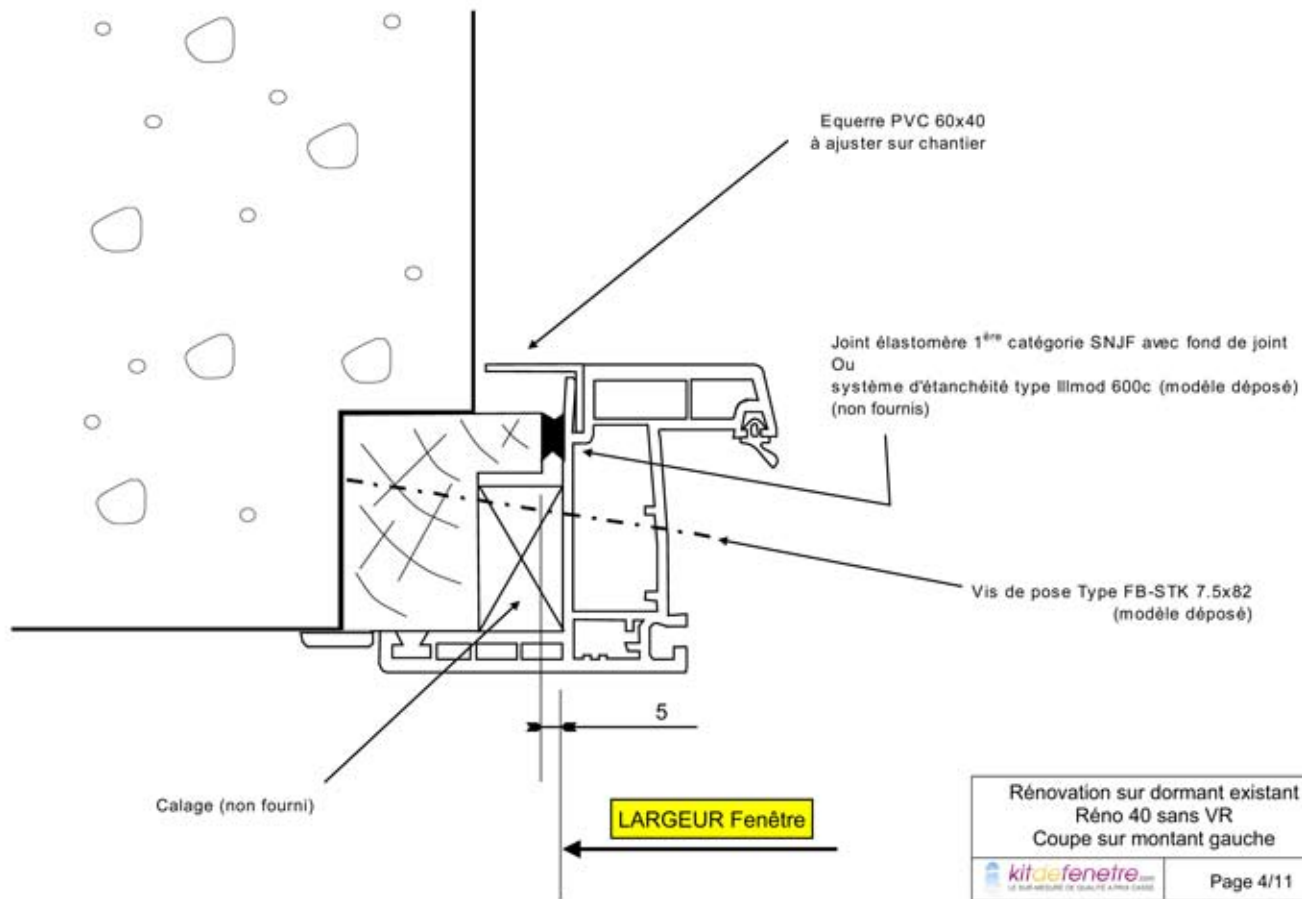
Calage (non fourni)

Vis Type SPR 5,5x35
(modèle déposé)

Cornière PVC moulurée 100x100
à ajuster sur chantier

Rénovation sur dormant existant Réno 40 sans VR Coupe sur traverse basse	
 kitdefenetre.com <small>LE SEUL MEILLEUR DE QUALITÉ À PRIX CASÉS</small>	Page 3/11

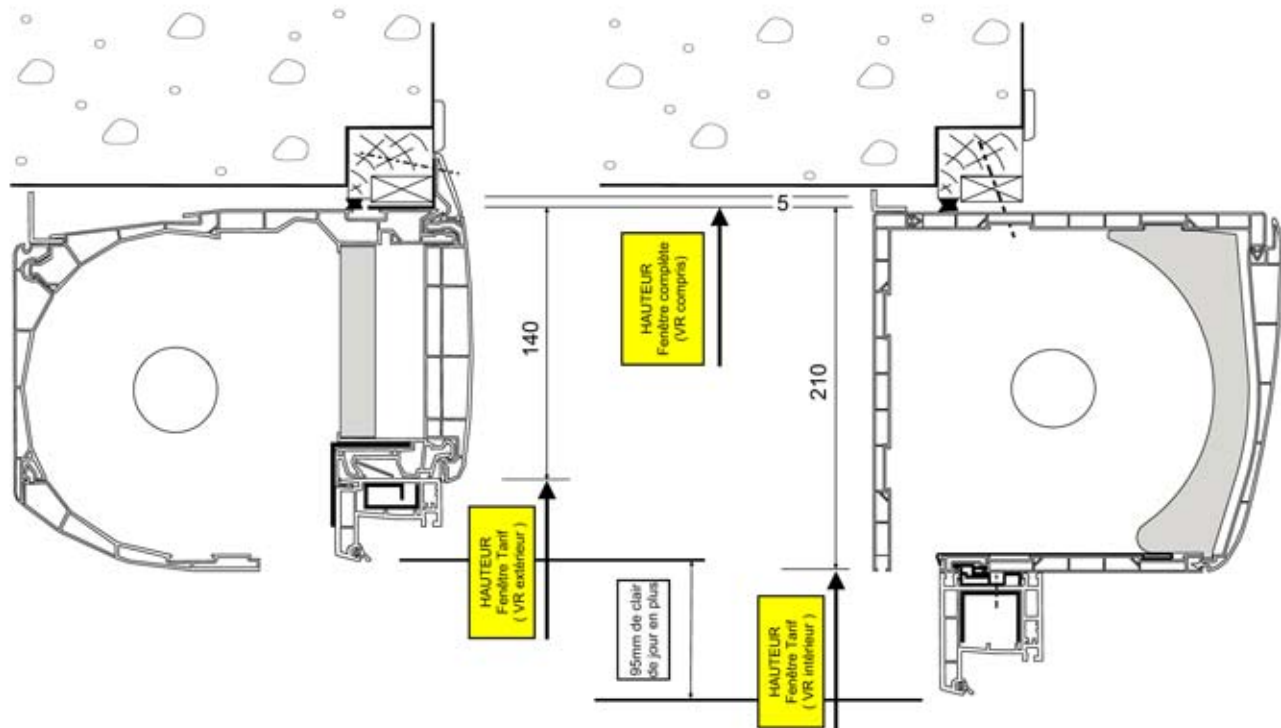




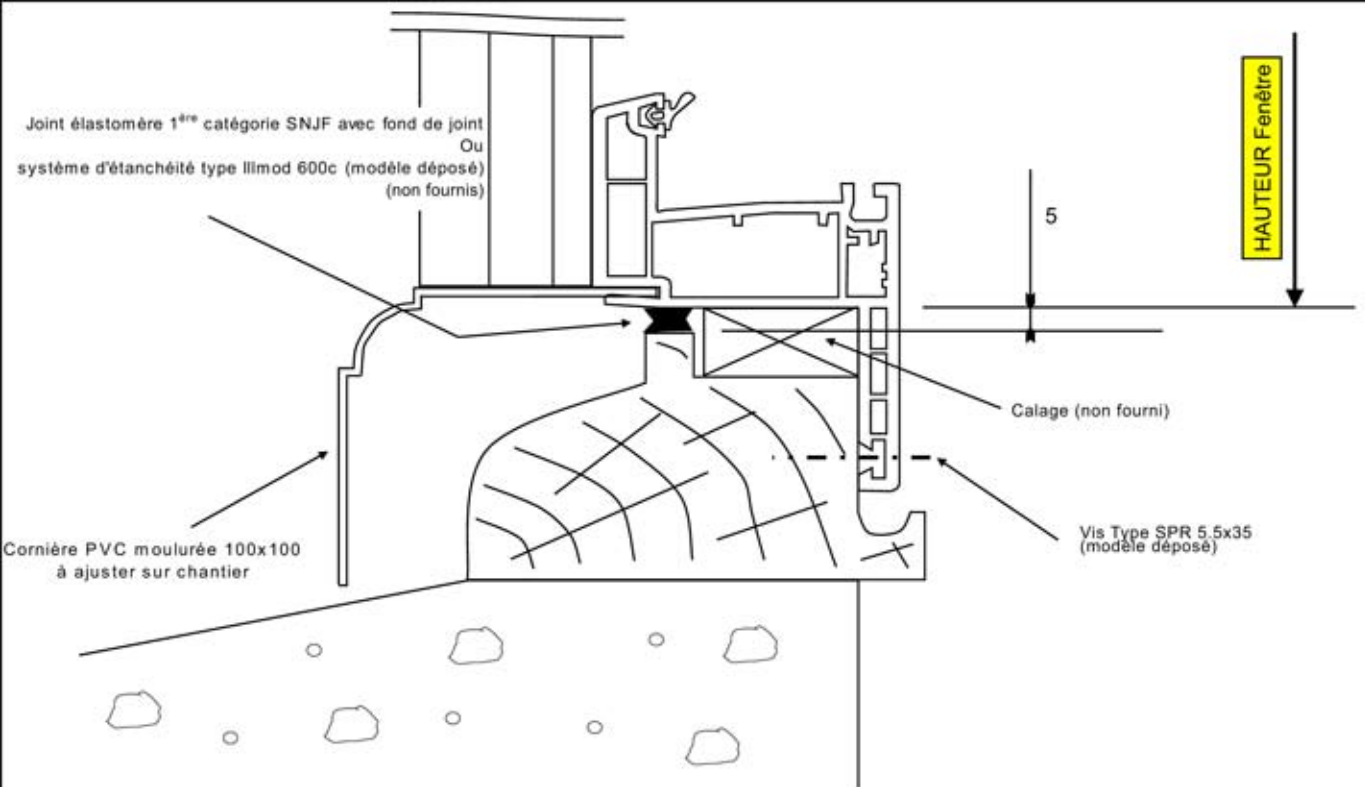
Rénovation sur dormant existant
Réno 40 sans VR
Coupe sur montant gauche

Cas Volet roulant extérieur

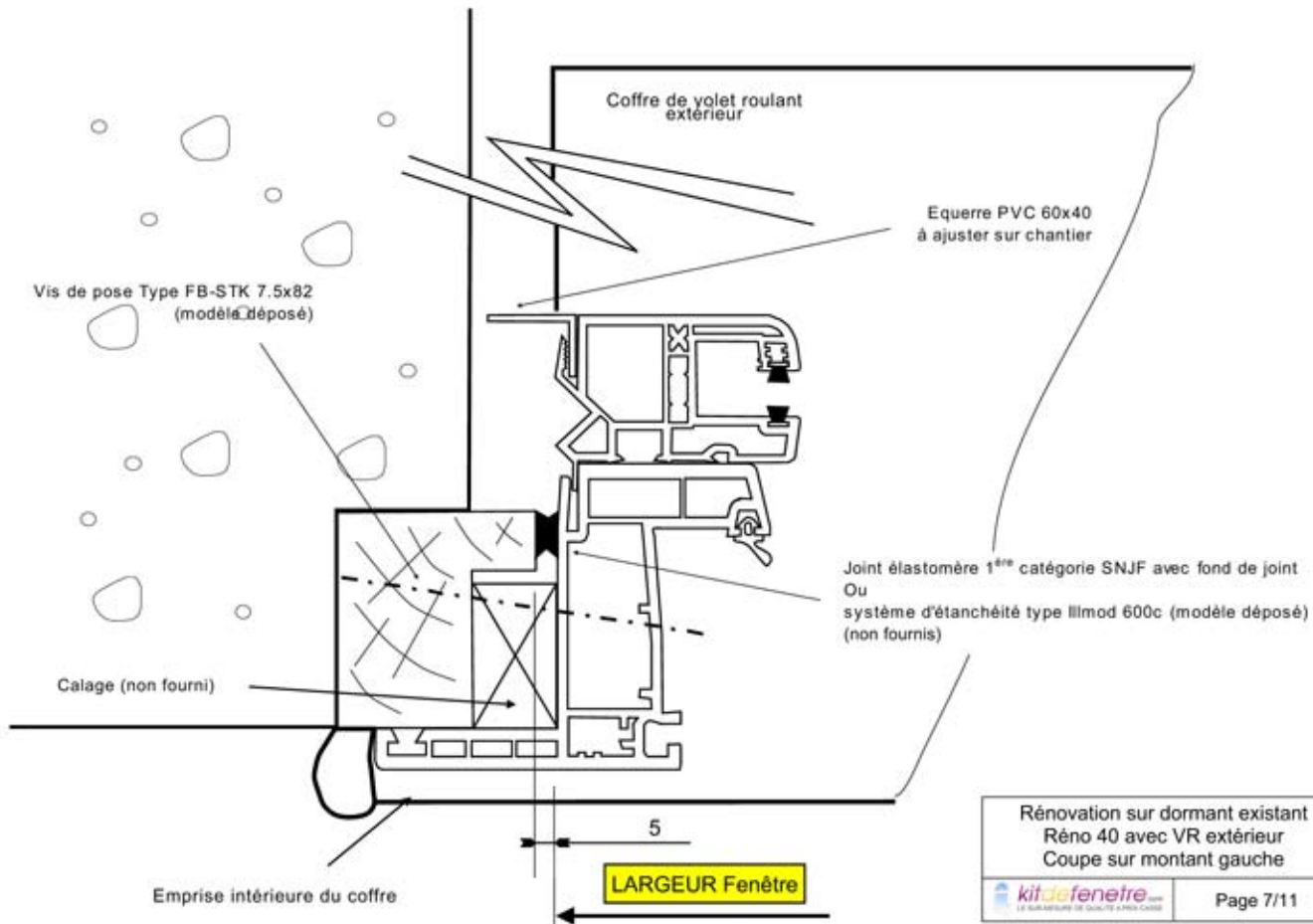
Cas Volet roulant intérieur



Rénovation sur dormant existant
Cas avec Volet Roulant
Coupes sur traverse haute



Rénovation sur dormant existant
Réno 40 avec VR
Coupe sur traverse basse



Coffre de volet roulant extérieur

Equerre PVC 60x40 à ajuster sur chantier

Vis de pose Type FB-STK 7.5x82 (modèle déposé)

Joint élastomère 1^{ère} catégorie SNJF avec fond de joint Ou système d'étanchéité type Illmod 600c (modèle déposé) (non fournis)

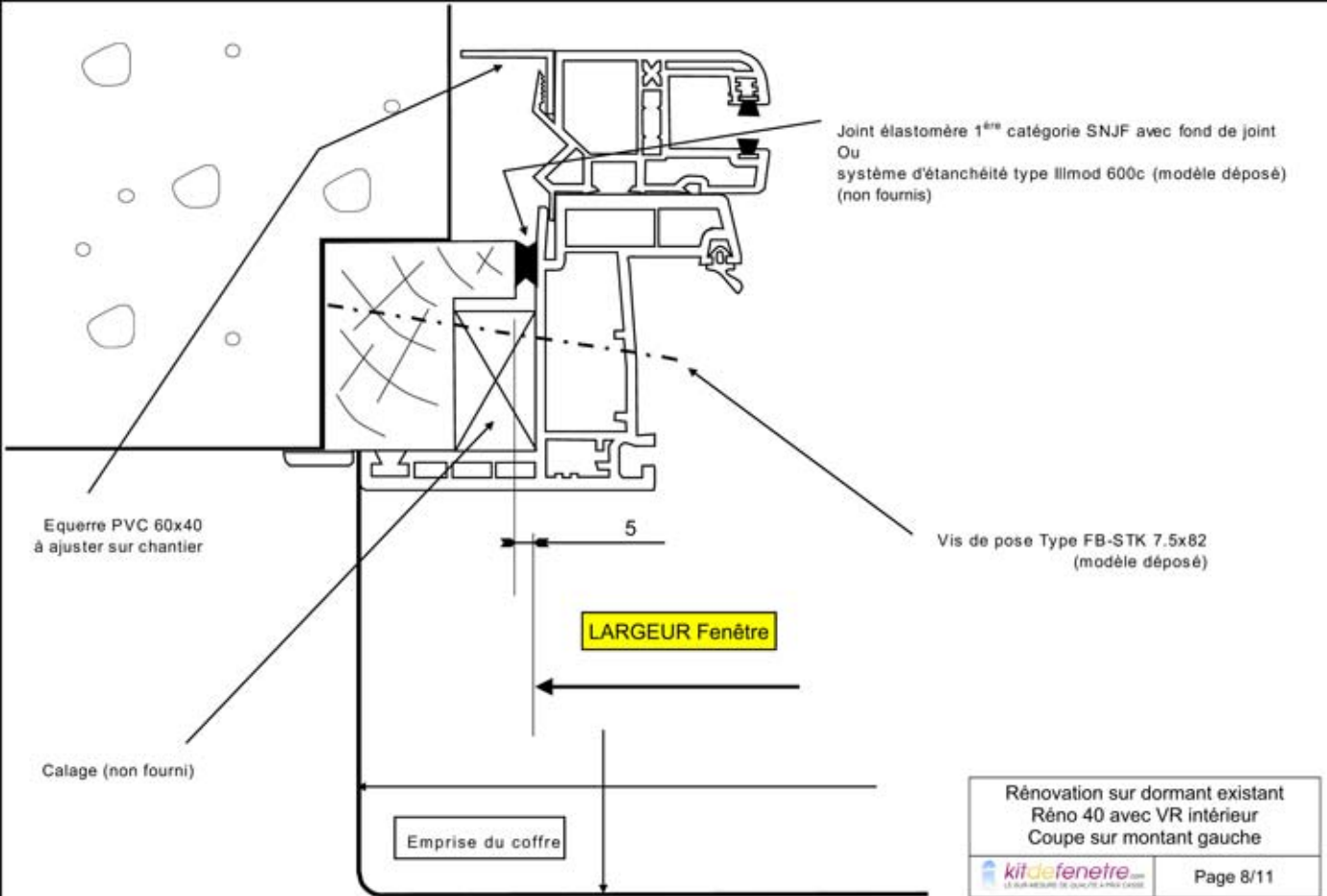
Calage (non fourni)

5

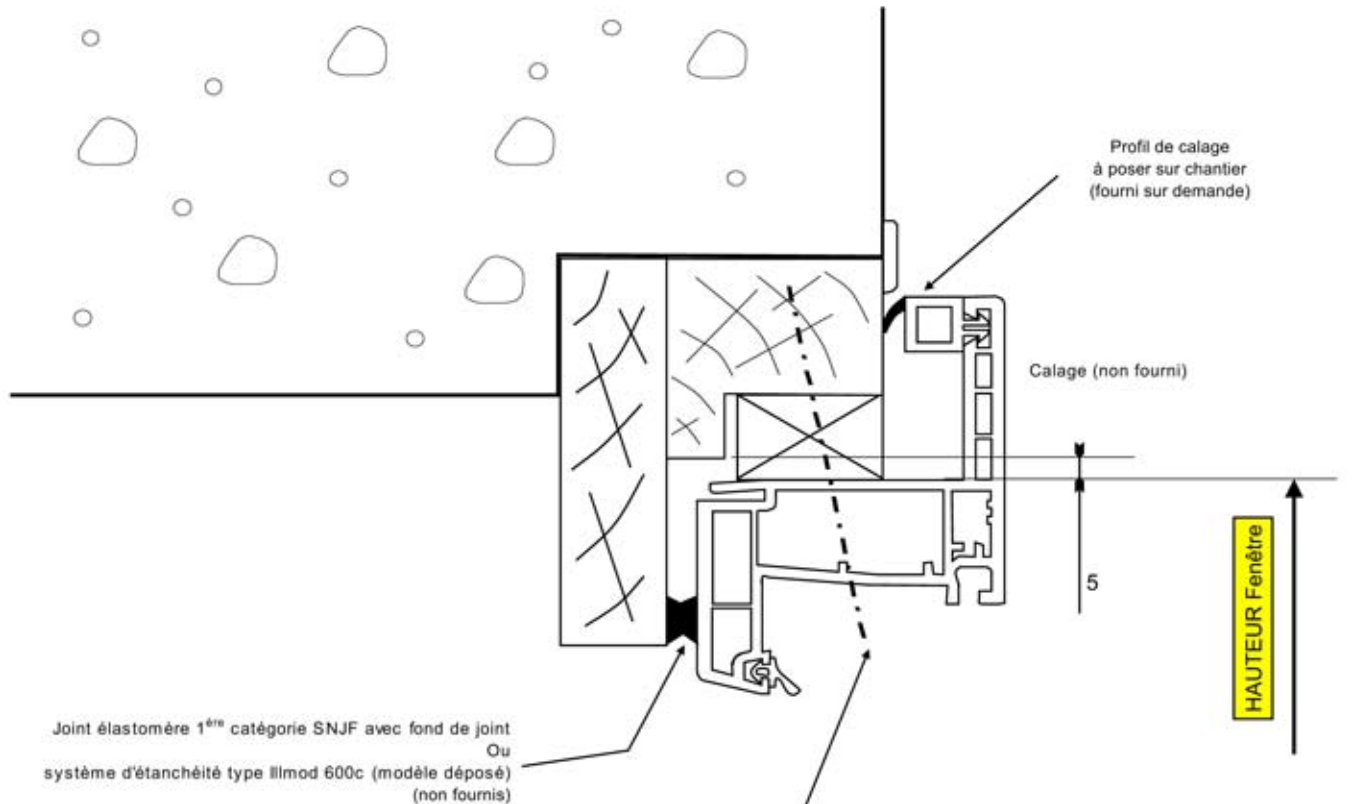
LARGEUR Fenêtre

Emprise intérieure du coffre

Rénovation sur dormant existant
Réno 40 avec VR extérieur
Coupe sur montant gauche



Rénovation sur dormant existant
Rêno 40 avec VR intérieur
Coupe sur montant gauche



Profil de calage
à poser sur chantier
(fourni sur demande)

Calage (non fourni)

5

HAUTEUR Fenêtre

Joint élastomère 1^{ère} catégorie SNJF avec fond de joint
Ou
système d'étanchéité type Ilmod 600c (modèle déposé)
(non fournis)

Vis de pose Type FB-STK 7.5x82
(modèle déposé)

Rénovation sur dormant existant
R40 posé sur tapées de persiennes
Coupe sur traverse haute

Joint élastomère 1^{ère} catégorie SNJF avec fond de joint
Ou
système d'étanchéité type Ilmod 600c (modèle déposé)
(non fournis)

Gâche basse de la persienne

Protection sur chantier de la menuiserie existante (peinture ou lasure adaptées) - non fourni

Calage (non fourni)

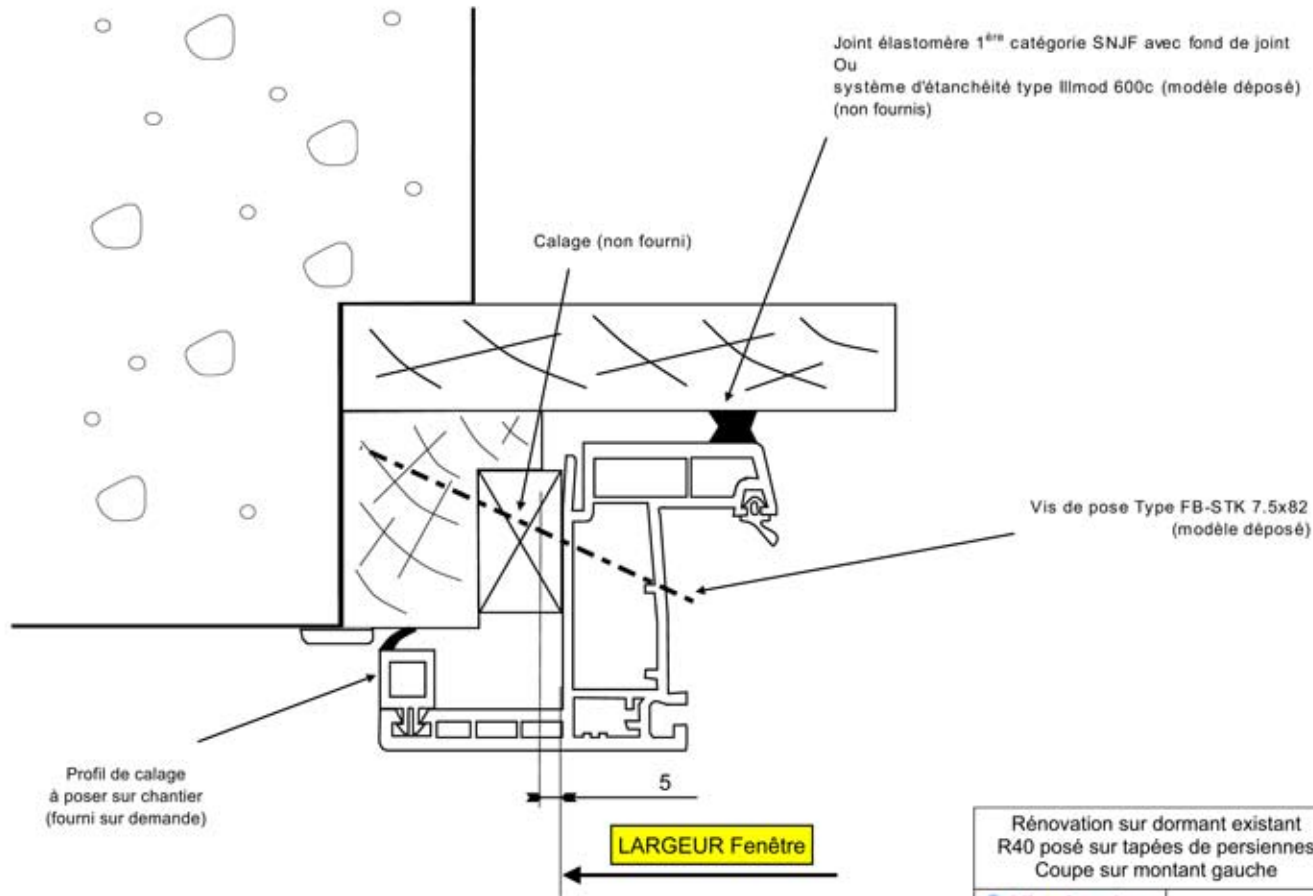
5

HAUTEUR Fenêtre

Vis Type SPR 5,5x35
(modèle déposé)

Profil de calage
à poser sur chantier
(fourni sur demande)

Rénovation sur dormant existant
R40 posé sur tapées de persiennes
Coupe sur traverse basse



Rénovation sur dormant existant
R40 posé sur tapées de persiennes
Coupe sur montant gauche